

**REAL-EL**

**KASUTUSJUHEND**



**AKUSTILINE SÜSTEEM**

**S-111**

***Täname Teid akustilise süsteemi TM REAL-EL ostmise eest!*****AUTORIÕIGUSED**

© 2020. ENEL GROUP OÜ.

Käesolev juhend ja kogu selles sisalduv teave on kaitstud autoriõigustega.

Kõik õigused on kaitstud.

**KAUBAMÄRGID**

Kõik kaubamärgid on nende seaduslike omanike omandiks.

**1. SOOVITUSED OSTJALE**

- Pakkige toode ettevaatlikult lahti. Jälgige, et karbi sisse ei jääks mingeid tarvikuid. Kontrollige seadet. Juhul kui avastate vigastusi, toimetage järgnevalt: Kui seadet on vigastatud transportimisel, pöörduge kohale toimetamist teostanud ettevõttesse; kui toode ei toimi, pöörduge koheselt müüja poole.
- Kontrollige kompleksust ja garantiialongi olemasolu. Veenduge selles, et garantiialongis on märgitud poe tempel, müüja loetav allkiri või pitser ja müügi kuupäev, kas kauba seerianumber vastab garantiialongis märgitule. Pidage meeles, et garantiialongi kaotamise või seerianumbrite mittevastavuse korral kaotate Te õiguse garantiiremondile.
- Ärge lülitage seadet kohe sisse pärast selle toomist siseruumi miinustemperatuuridega väliskeskonnast! Lahti pakitud toodet on vaja hoida toatemperatuuri tingimustes vähemalt 4 tundi.

**2. KOMPLEKTSUS**

- Akustiline süsteem — 1 tk.
- Kasutusjuhend — 1 tk.
- Garantiialong — 1 tk.

### 3. OHUTUSMEETMED

- Ärge avage akustilist süsteemi (AS) ja ärge tehke iseseisvalt remonti. Hooldamist ja remonti peavad tegema ainult volitatud hoolduskeskuse kvalifitseeritud spetsialistid. Volitatud hoolduskeskuste loetelu leiate saidilt [www.real-el.com](http://www.real-el.com)
- Hoiduge AS kõrge niiskuse, vee ja tolmu sisse sattumise eest.
- Hoiduge AS ülekuumenemise eest: paigutage seda mitte lähemale kui 1 m kaugusele kütteseadmetest. Ärge asetage seadet otseste päikesekiirte alla.
- Ärge paigutage AS peale ja kõrvale lahtise tule allikaid.
- Ärge kasutage AS puhastamiseks keemilisi aineid, kasutage pehmet kuiva kangast.
- Kui AS ei tööta, eemaldage kohe toitekaabel elektripesast ja pöörduge poodi, kust Te selle ostsite.

### 4. TEHNILINE KIRJELDUS

Multimeedia USB akustiline süsteem (AS) S-111 – teie arvuti (sülearvuti) helisaate kerge ja kättesaadav lahendus. AS on ühtiv mobiilsete seadmetega ja muude heliallikatega. Sisseehitatud võimendiga, signaali ja USB kaabliga kõlarit nimetatakse aktiivkõlariks.

#### Eriomadused

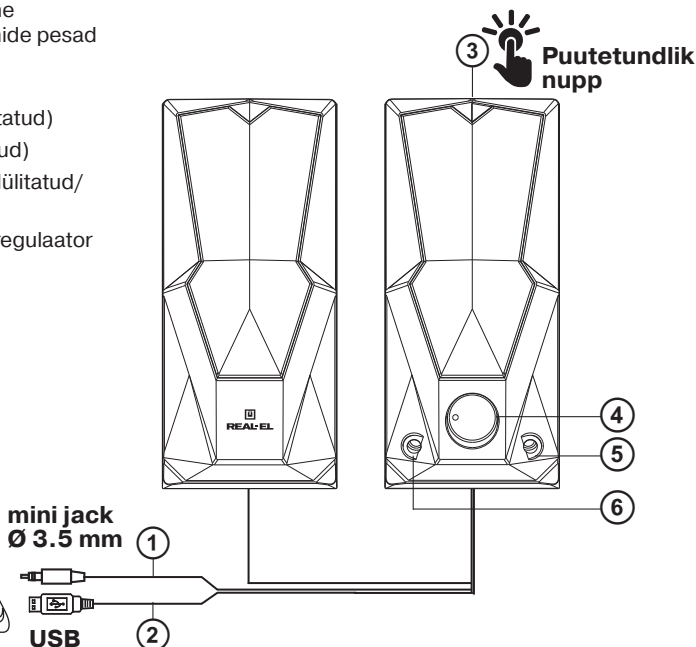
- Kompaktne disain
- Dünaamiline taustvalgus puuetundliku lülitiga
- Helitugevuse reguleerimine
- Kõrvaklappide ja mikrofonide pesad

#### Konstruksiooni kirjeldus

- 1 Signaalkaabel (sisseehitatud)
- 2 USB kaabel (sisseehitatud)
- 3 Puuetundlik nupp väljalülitatud/ sisse lülitatud taustvalgus
- 4 Toitelüliti; helitugevuse regulaator
- 5 Mikrofon pesa
- 6 Kõrvaklappide pesa



Arvuti  
(sülearvuti)



Joon. 1.

## 5. TÖÖKS ETTEVALMISTAMINE JA TÖÖTAMISE KORD

### Paigaldamine

- Paigaldage kõlarid kuulaja suhtes sümmeetriliselt ja vähemalt 1 meetri kaugusele.
- Ülitundlike kuvarite ja telerite puhul on võimalikud tühised kuvamoonutused, sellepärast asetage AS neist seadmetest kaugemale.

### Ühendamine

Akustilise süsteemi S-110 võib ühendada arvuti või sülearvuti USB-pordiga (vt. ühendamise skeemi joonisel 1).

- Ühendage USB-kaabel ② arvuti (sülearvuti) või toiteploki 5V DC USB-pordiga.
- Sisestage signaalkaabli mini-jack ① arvuti helikaardi või muu heliallika pessa.
- Häälestage oma tahtmist mööda kõlarite helitase nii Windowsi kui ka aktiivkõlari esipaneelil asuva helitugevuse regulaatori abil.
- Pärast arvuti või sülearvuti väljalülitamist lülitage välja AS USB-kaabel ②.

Märkus: Ühendage AS arvuti USB-pordiga või aktiivse USB-HUB-iga.

## 6. RIKETE KÕRVALDAMINE

Rike	Põhjus	Kõrvaldamise viis
AS ei lülitu sisse.	Ei ole ühendatud USB-pordiga.	Kontrollige ühendamise õigsust.
Ei ole heli või on AS kõlarites liiga vaikne heli.	Helitugevuse regulaator on minimaalse helitugevuse positsioonis.	Häälestage helitugevuse regulaator.
	Valesti ühendatud audiosignaali allikas.	Ühendage heliallikad õigesti.
Heli moonutatud.	Sisendsignaali suur amplituud.	Helitugevuse regulaatoritega signaali allikal ja AS-il vähendage sisendsignaali suurust.

Tähelepanu! Kui ükski ülalnimetatud viisidest ei lahenda probleemi, siis pöörduge professionaalse konsultatsiooni saamiseks lähimasse hoolduskeskusesse. Ärge remontige seadet iseseisvalt.

## 7. TEHNILISED OMADUSED

Omadused ja mõõtühikud	Väärtus
Väljundvõimsus (RMS), W	6 (2 × 3)
Sageduste vahemik, Hz	90 – 20.000
Kõlarite mõõdud, mm	Ø 65
Ühendus	Ø 3.5
Toitepinge	USB / 5V DC
Korpuse materjal	plast
Ühe kõlari mõõdud, mm	78 × 175 × 95
Kaal, g	0,76

### Märkused:

- Tabelis toodud tehnilised omadused on antud teadmiseks ja ei saa olla pretensioonide aluseks.
- TM REAL-EL toodang täiustub pidevalt. Sellel põhjusel võivad kompleksus ja tehnilised tingimused olla muudetud ilma eelneva teavitamiseta.



Garantiaeg: 24 kuud. Töövältus: 2 aastat. Ei sisalda kahjulikke aineid. Säilitada kuivas kohas.  
Maaletooja: Enel Group OÜ, Aruküla tee 55a, Jüri alevik, Rae vald, Harjumaa, Eesti, 75301. [www.real-el.com](http://www.real-el.com). Toodetud Hiinas.

Manufacturer: ENEL GROUP OU, Harju maakond, Rae vald, Jüri alevik, Aruküla tee 55a, 75301, Estonia. © Registered Trademark of ENEL GROUP OU. Estonia.